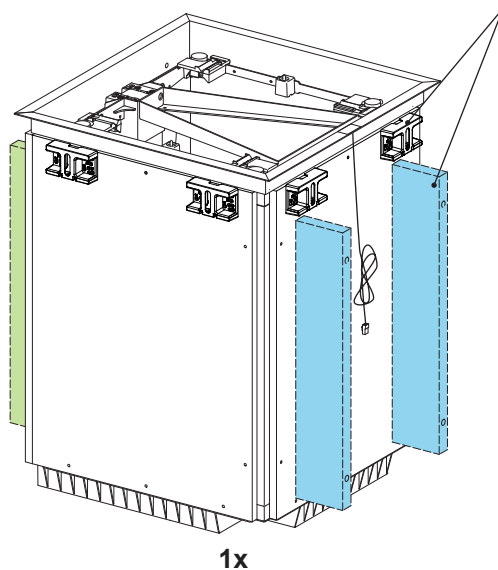
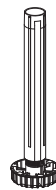


DE **OPTIONAL** im Lieferumfang!
EN **OPTIONAL** in scope of supply
FR **OPTION** comprise dans le contenu de la livraison
ES **OPCIONAL** incluida en el alcance del suministro

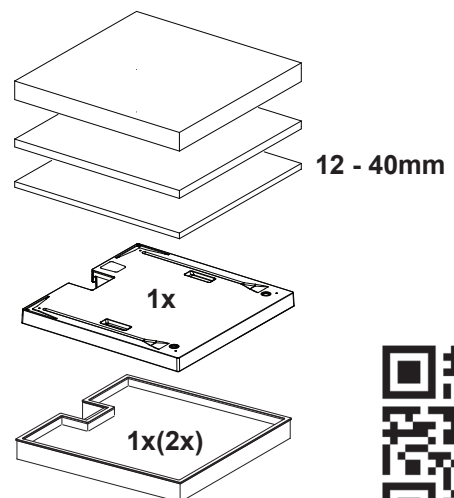
DE Dekorplatte NICHT im Lieferumfang enthalten
EN Decorative plate NOT in scope of supply
FR Plate NON comprise dans le contenu de la livraison
ES Placa NO incluida en el alcance del suministro



1x



5x



DE Allgemeine Montagehinweise

- Jeder, der den Qanto anschließt oder montiert, muss Zugang zu dieser Montageanleitung haben. Folgen Sie den Anweisungen. Nichtbeachtung der genannten Anweisungen kann zu Unfällen mit ernststen Personenschäden führen.
- Die Montage darf nur durch fachkundige Personen durchgeführt werden.
- Wenn der Qanto nicht als Eckschrank eingebaut wird, ist auf einen ausreichenden Abstand (Rücksprung) vom Arbeitsplattenrand zu achten.
- Wenn das Produkt sichtbar beschädigt ist, darf es nicht eingebaut werden.
- Beim Einbau des Qanto ist auf ausreichenden Freiraum zum Verfahren des Hubsystems zu achten. Im ausgefahrenen Zustand nach oben und zu beiden Seiten ist ein Abstand von mind. 200 mm zu anderen Schränken oder Regalen einzuhalten.
- Zwischen dem Qanto und einem Gasherd muss mindestens ein Abstand von 300 mm eingehalten werden.
- Die Elektrifizierung des Qanto muss zugänglich sein. (z.B. Doppelsteckdose unter dem Schrank im Sockelbereich).
- Es ist darauf zu achten, dass die Kabel unbeschädigt sind.
- Vor dem Anschluss des elektrischen Antriebes an das häusliche Stromnetz, vergleichen Sie bitte die Spannung des Stromnetzes mit der auf dem Typenschild angegebenen Eingangsspannung. Netzspannung und zulässige Eingangsspannung müssen identisch sein. Wenn nicht, darf der Qanto nicht angeschlossen werden
- Sollte die Steuereinheit während des Betriebs ungewöhnliche Geräusche oder Gerüche verursachen, unterbrechen Sie die Stromzufuhr.

EN General assembly instructions

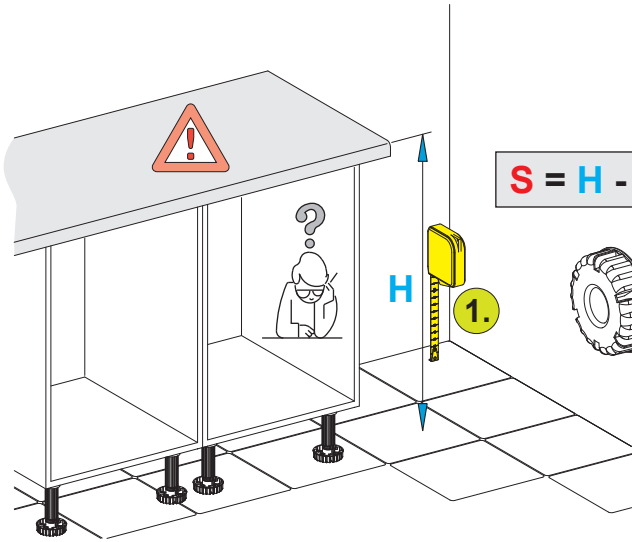
- Anyone who performs connection or assembly work on Qanto must have access to these assembly instructions. Follow these instructions. Non-observance of the abovementioned instructions can lead to accidents resulting in severe personal injury.
- Assembly may be performed by expert personnel only.
- If Qanto is not installed as a corner cabinet, ensure there is sufficient clearance from the edge of the counter.
- If the product is visibly damaged, it must not be installed.
- During the installation of Qanto, make sure there is sufficient clearance for the movement of the lifting system. When Qanto is extended upward and to both sides, a clearance of about 200 mm to other cabinets or shelving must be observed.
- A clearance of 300 mm must be observed between Qanto and a gas stove.
- The electrical system of Qanto must be accessible (e.g., a double socket under the cabinet near the base).
- Make sure the cables are undamaged.
- Before connecting the electrical drive to the in-house power mains, compare the voltage of the power mains with the input voltage specified on the type plate. The mains voltage and permissible input voltage must be identical. If not, Qanto must not be connected.
- If the control unit causes unusual noises or odours during operation, interrupt the power supply.

FR Consignes générales de montage

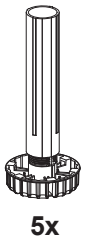
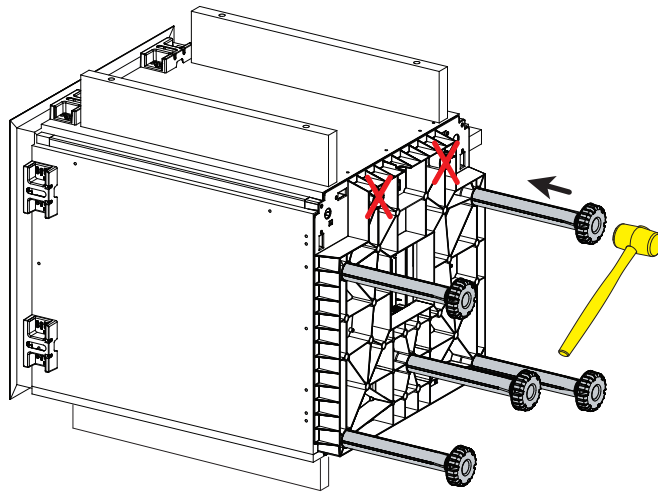
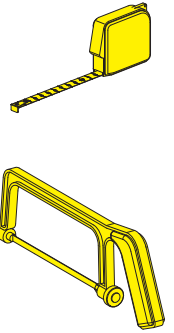
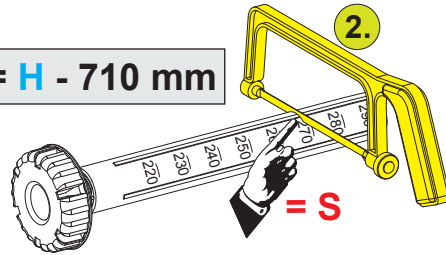
- Tous ceux qui raccordent ou montent la Qanto doivent avoir accès à cette instruction de montage. Suivez les consignes. La non-observation desdites instructions peut conduire à des accidents accompagnés de dommages corporels sérieux.
- Le montage ne doit être réalisé que par des personnes compétentes.
- Si la Qanto n'est pas intégrée en tant qu'armoire d'angle, il faut veiller à avoir une distance suffisante (décrochement) par rapport au bord du plateau de travail.
- Si le produit est visiblement endommagé, il ne doit pas être monté.
- Il faut veiller à avoir un espace libre suffisant par rapport au déplacement du système de levage lors du montage de la Qanto. Une distance d'au moins 200 mm par rapport aux autres armoires ou étagères doit être respectée vers le haut et les côtés lorsque ce dernier est sorti.
- Une distance de 300 mm au moins doit être respectée entre la Qanto et une cuisinière à gaz.
- L'électrification de la Qanto doit être accessible. (p. ex. double prise électrique en dessous de l'armoire dans la zone du socle).
- Il faut veiller à ce que les câbles ne soient pas endommagés.
- Avant de raccorder l'entraînement électrique au réseau électrique domestique, comparez la tension du réseau électrique à la tension d'entrée indiquée sur la plaquette signalétique. La tension du réseau et la tension d'entrée admissible doivent être identiques. Si ça n'est pas le cas, la Qanto ne doit pas être raccordée.
- Si l'unité de commande devait émettre des bruits ou des odeurs inhabituels pendant le fonctionnement, interrompez l'alimentation électrique.

ES Indicaciones generales de montaje

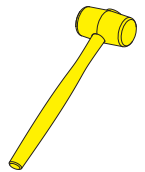
- Todo aquel que se encargue de conectar o instalar el Qanto deberá tener acceso a estas instrucciones de montaje. Siga las indicaciones. El incumplimiento de dichas indicaciones podría causar graves daños personales.
- El montaje solamente lo podrán realizar personas competentes.
- Si el Qanto no se monta como armario esquinero, deberá estar separado una distancia (retroceso) suficiente respecto del borde de la encimera.
- Si el producto está visiblemente dañado, no deberá montarse.
- A la hora de instalar el Qanto, deberá disponerse de suficiente espacio libre para que funcione el sistema de elevación. En estado extendido, deberá mantener una distancia mínima respecto a otros armarios o estanterías de al menos 200 mm tanto hacia arriba como hacia los lados.
- Entre el Qanto y una cocina de gas deberá existir siempre una distancia mínima de 300 mm.
- La electrificación del Qanto deberá ser fácilmente accesible. (por ejemplo, con una toma de enchufe doble detrás del armario en la zona del zócalo).
- Se debe comprobar que el cable no esté dañado.
- Antes de conectar el accionamiento eléctrico a la red eléctrica doméstica, compare la tensión de la red con la tensión de entrada que figura en la placa de características. La tensión de red y la tensión de entrada permitida deberán ser idénticas. De lo contrario, no podrá conectar el Qanto
- Si durante su funcionamiento la unidad de mando emitiera ruidos u olores inusuales, interrumpa la alimentación eléctrica.



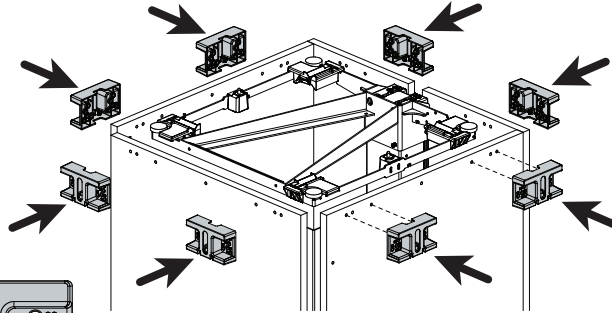
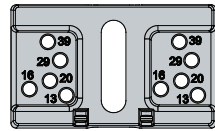
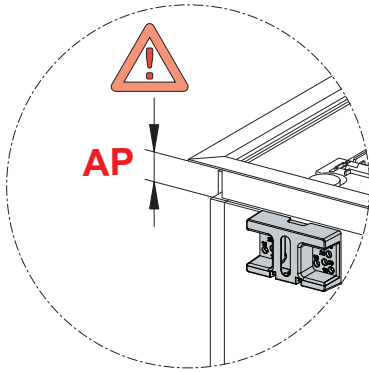
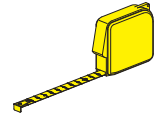
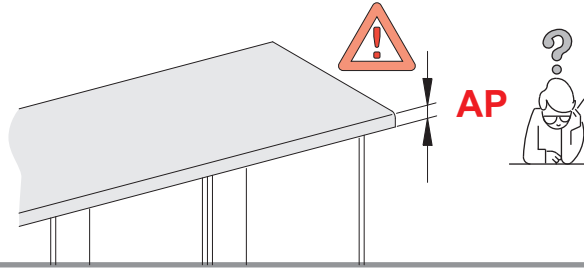
$S = H - 710 \text{ mm}$



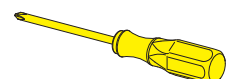
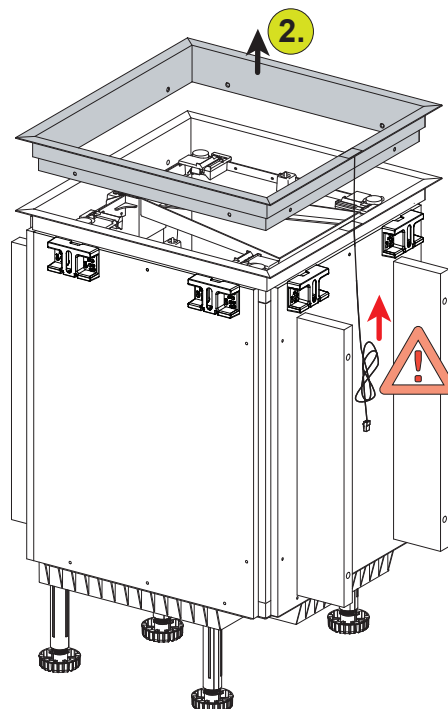
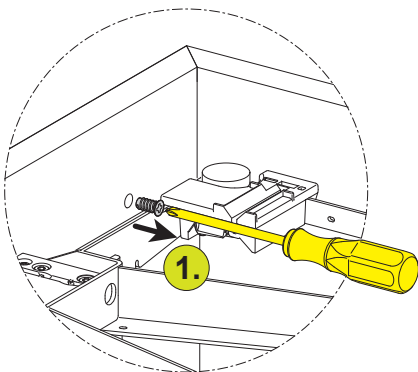
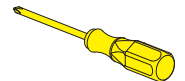
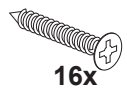
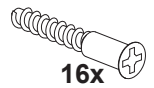
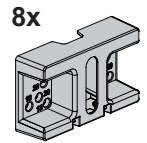
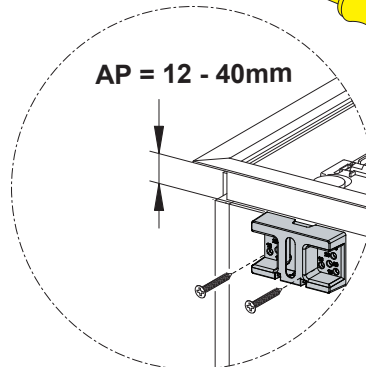
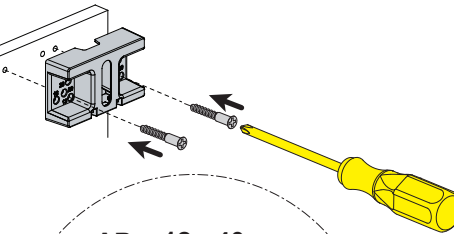
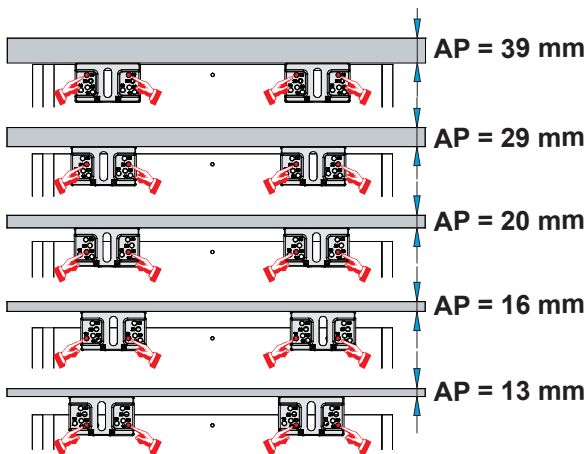
5x

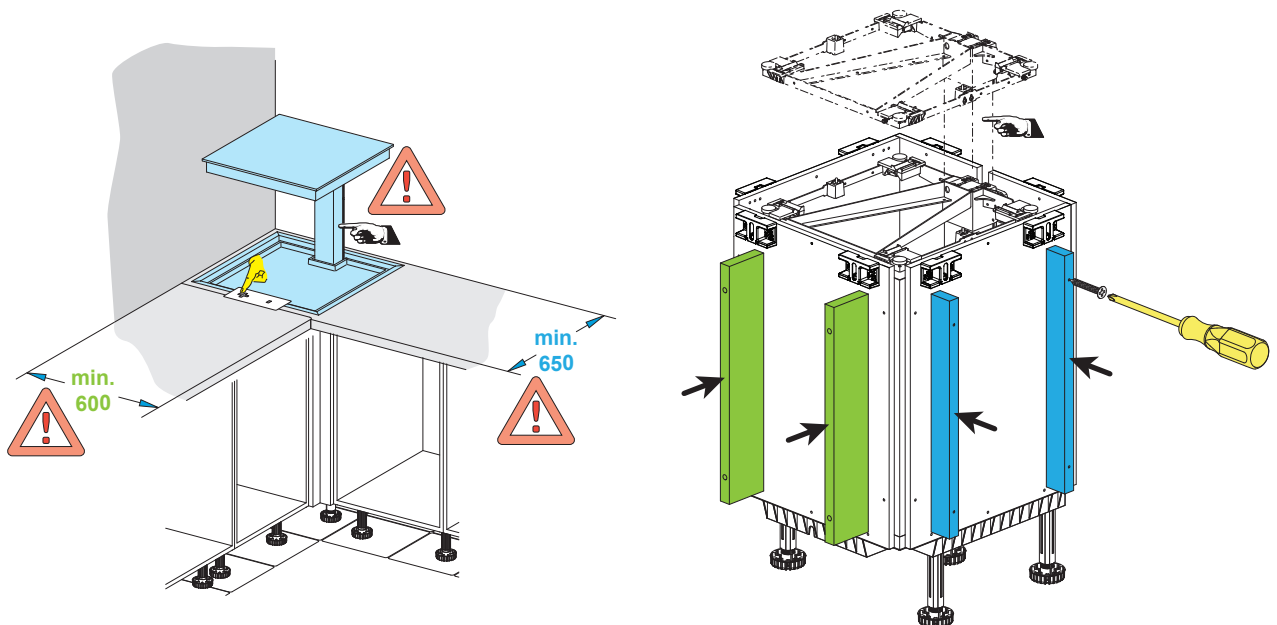
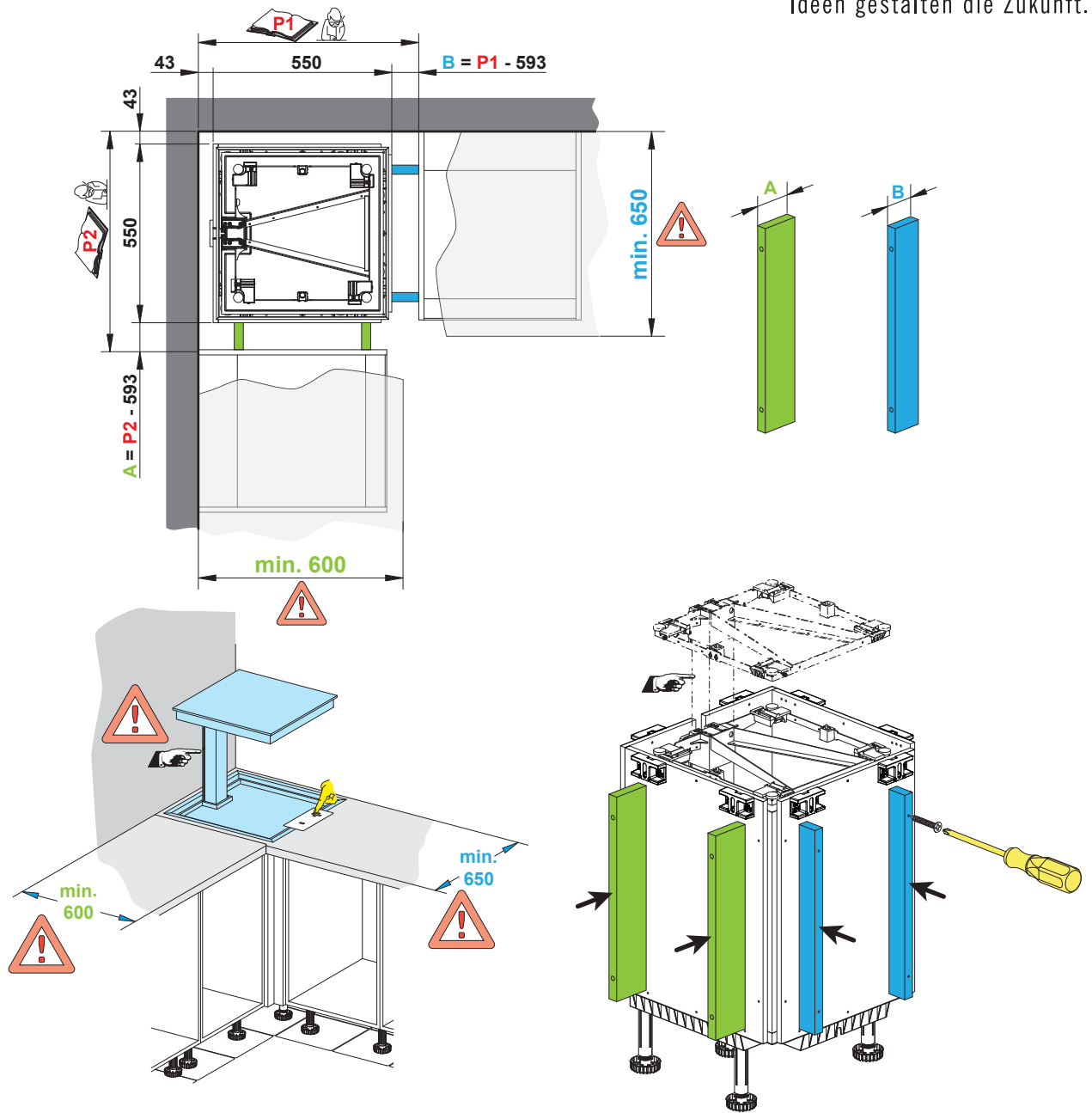


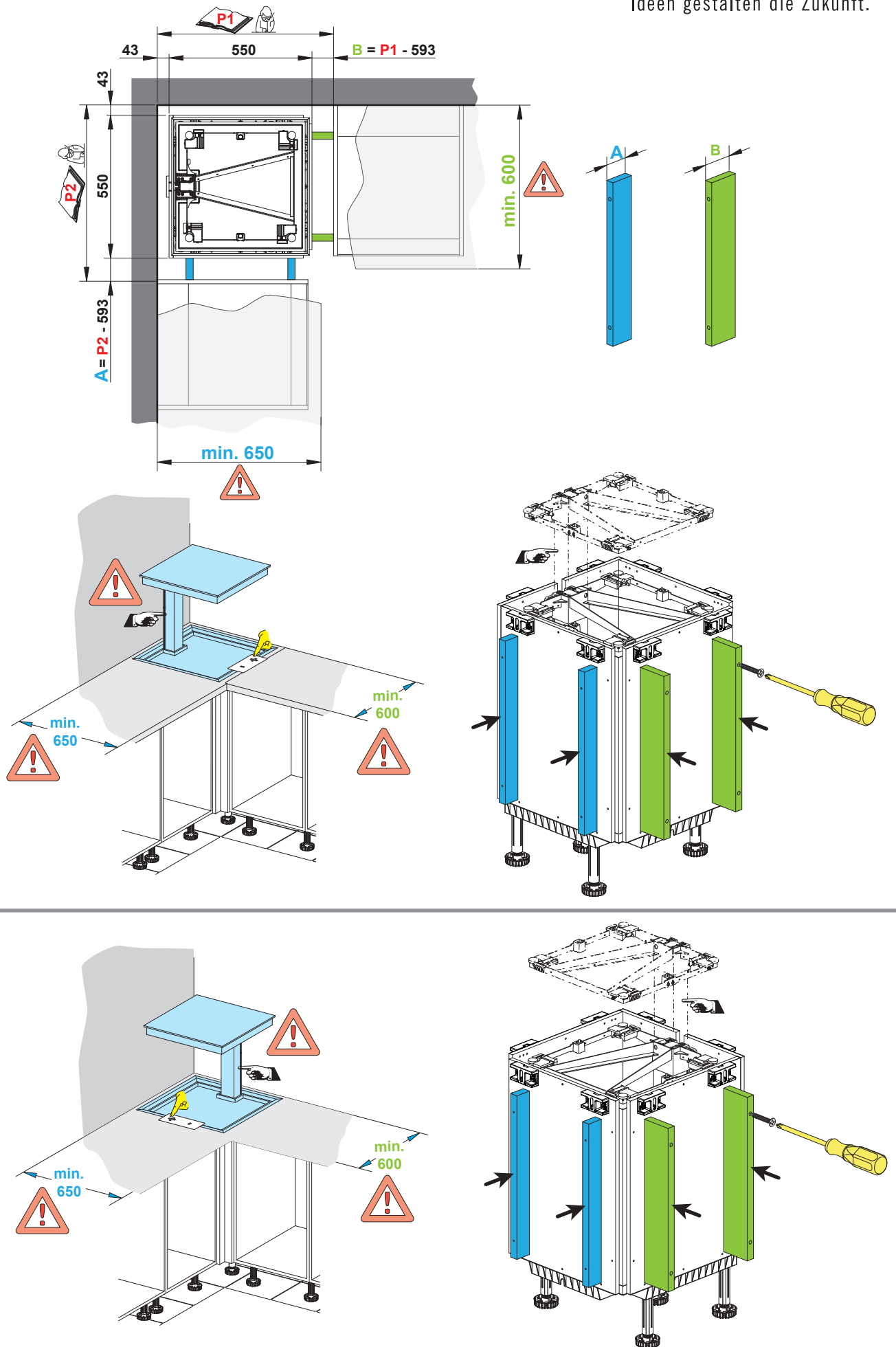
- AP = 39 mm
- AP = 29 mm
- AP = 20 mm
- AP = 16 mm
- AP = 13 mm

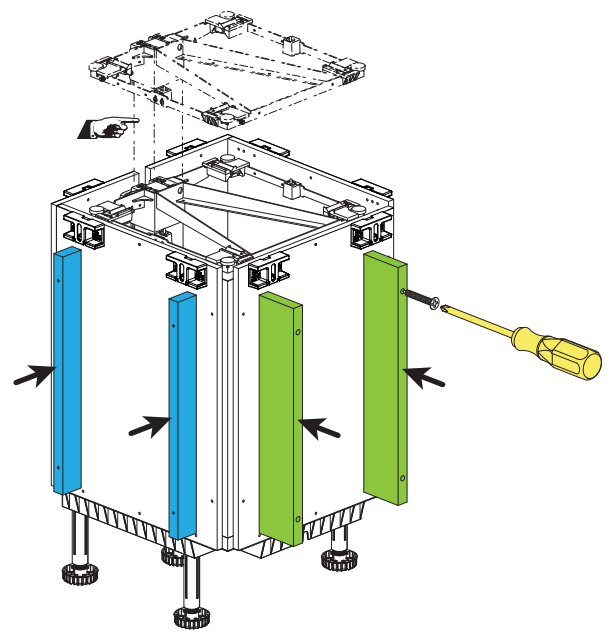
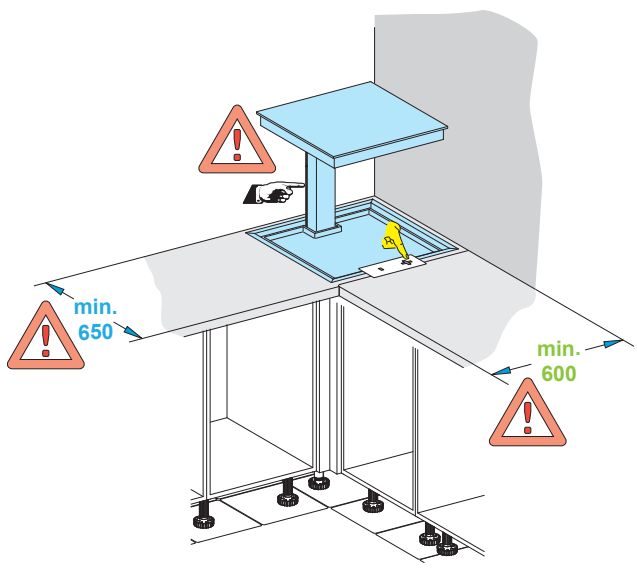
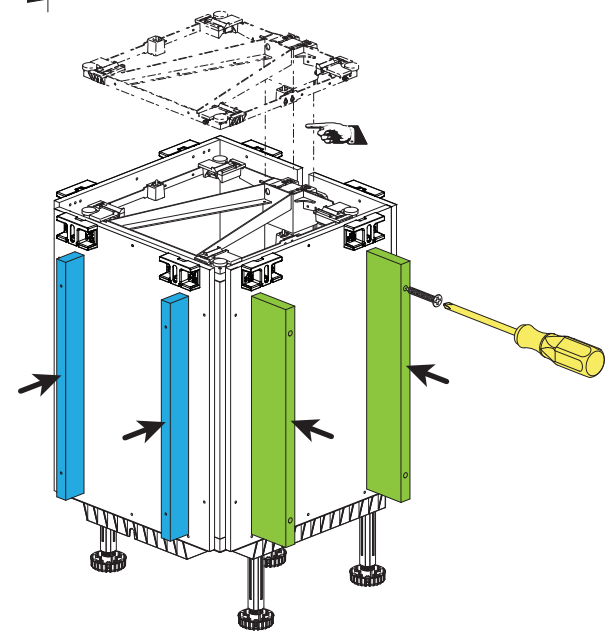
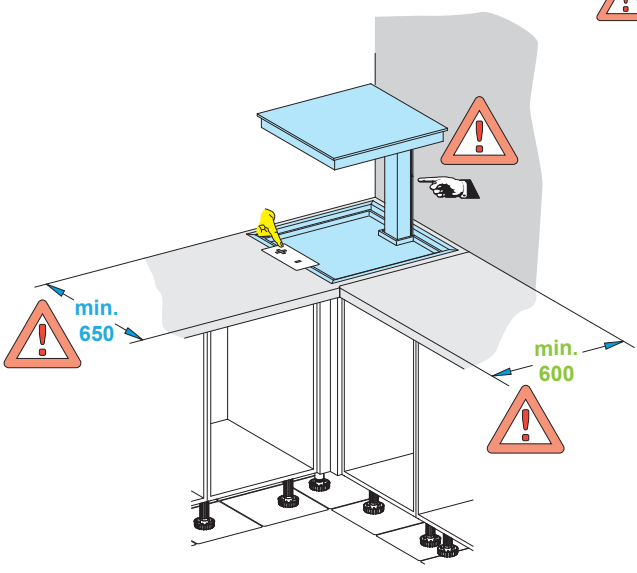
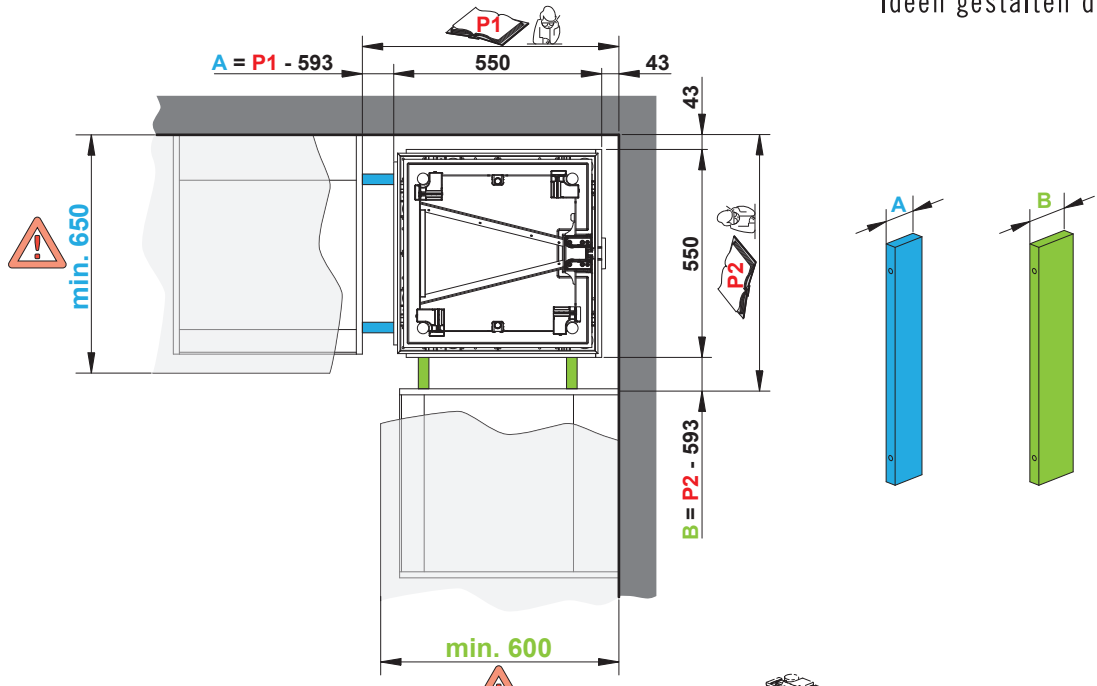


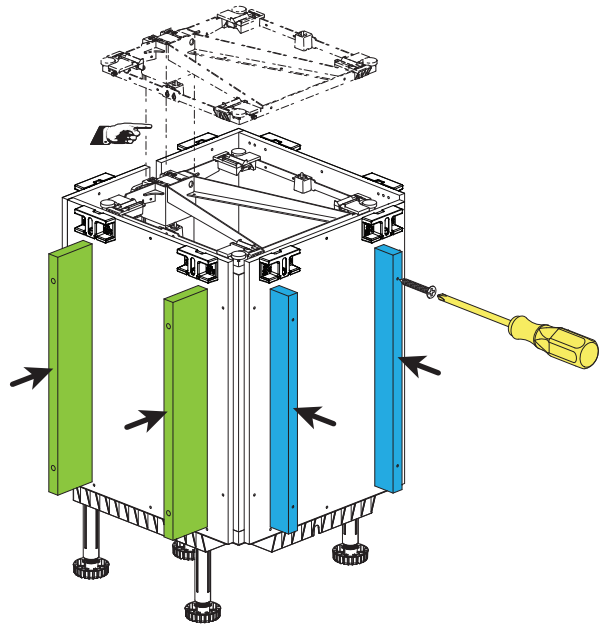
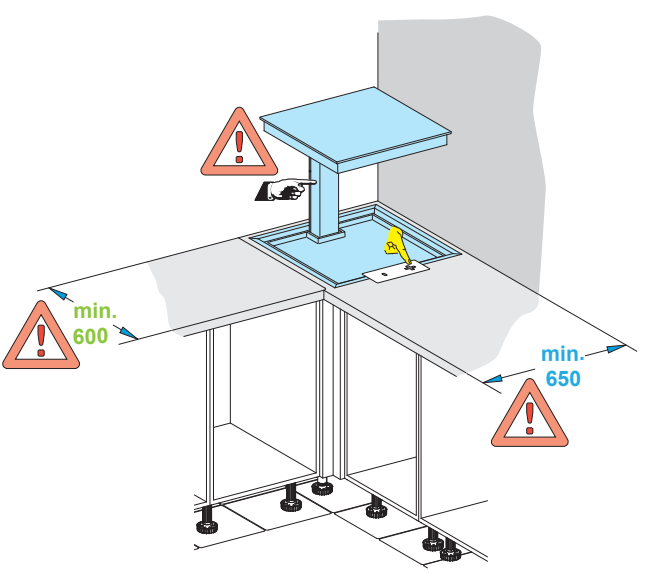
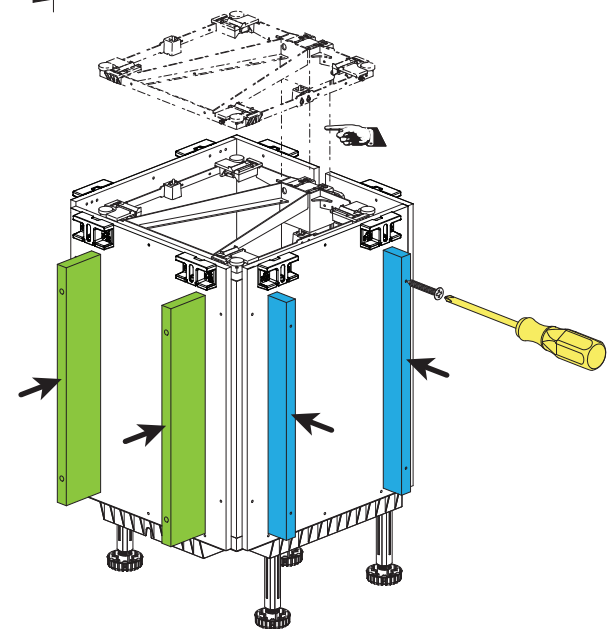
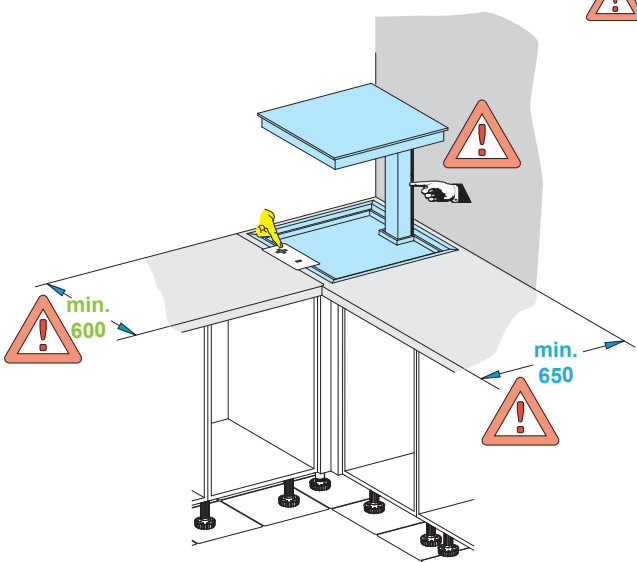
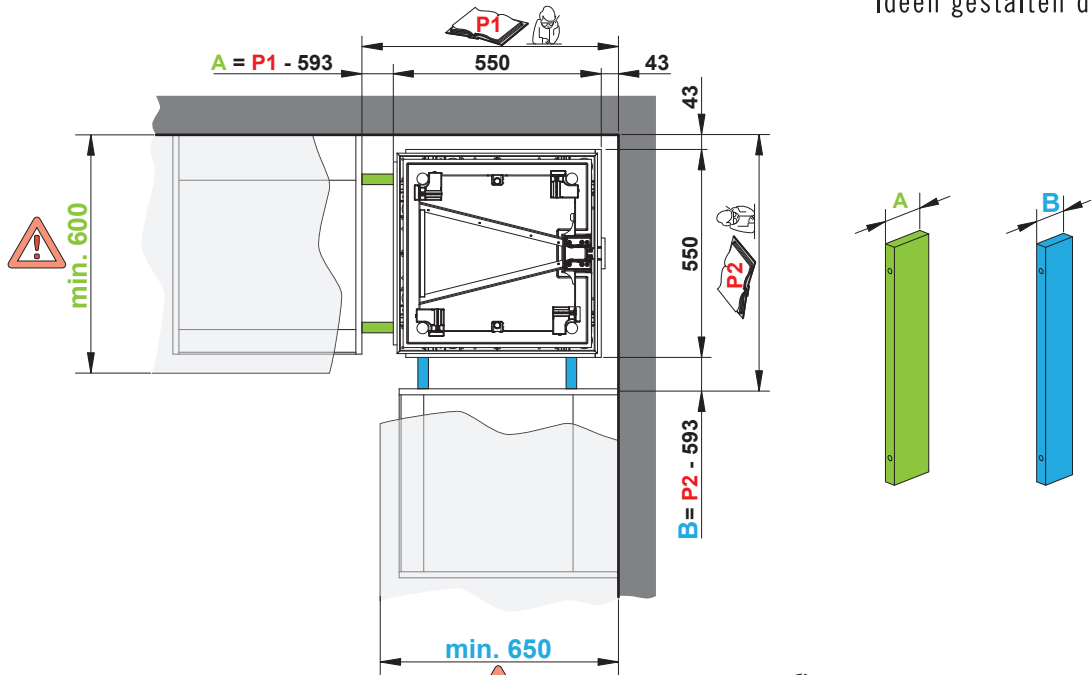
DE **OPTIONAL** im Lieferumfang!
 EN **OPTIONAL** in scope of supply
 FR **OPTION** comprise dans le contenu de la livraison
 ES **OPCIONAL** incluida en el alcance del suministro

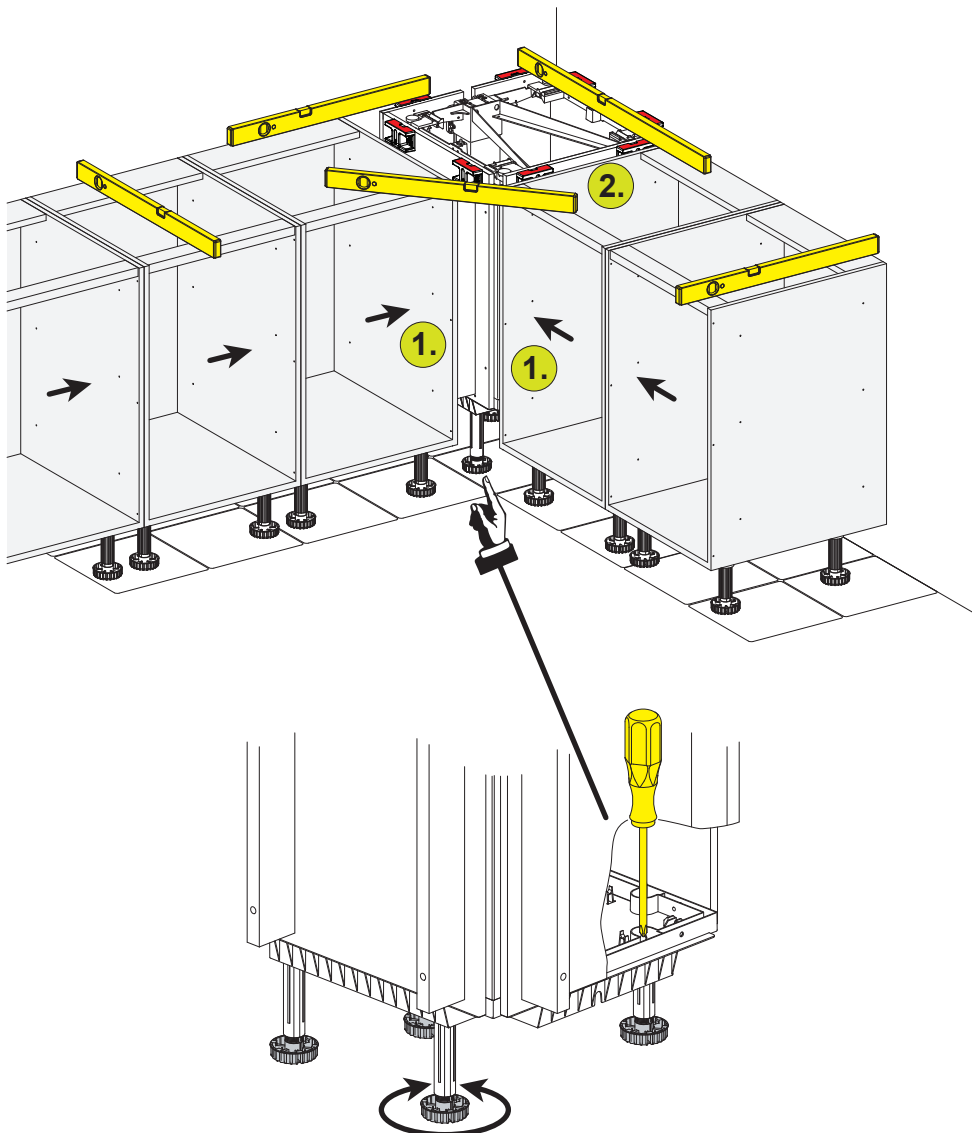
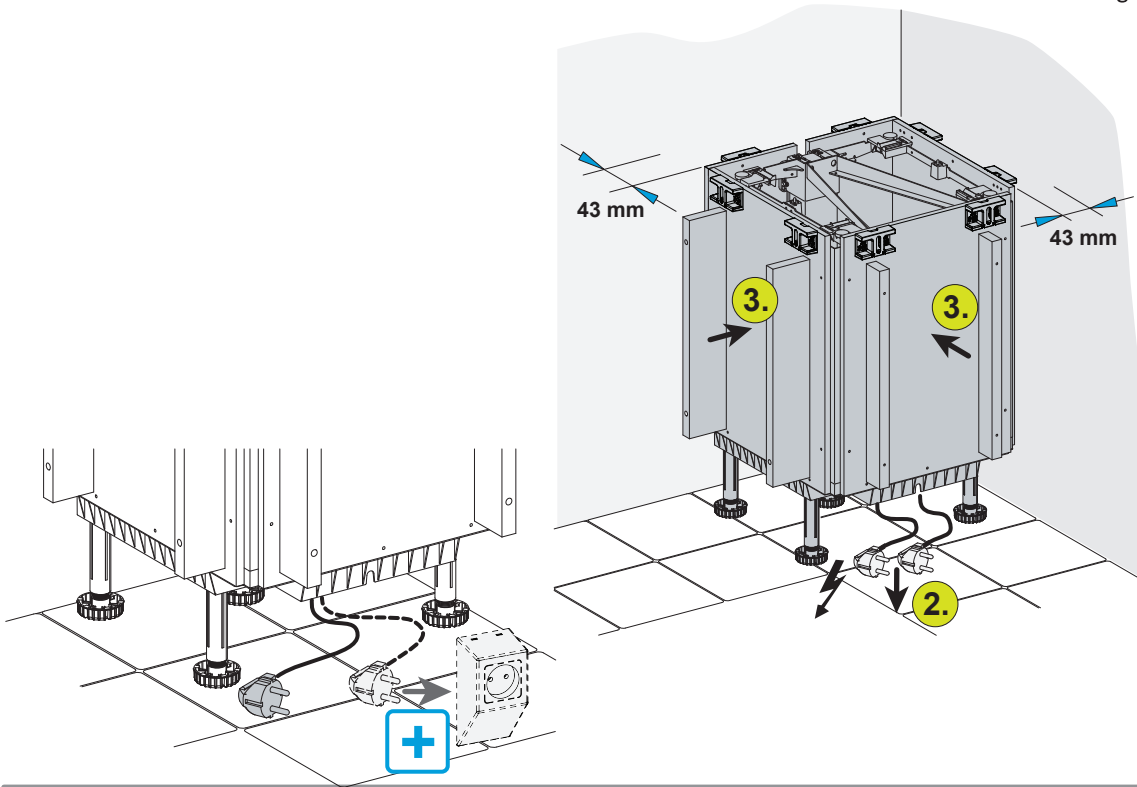


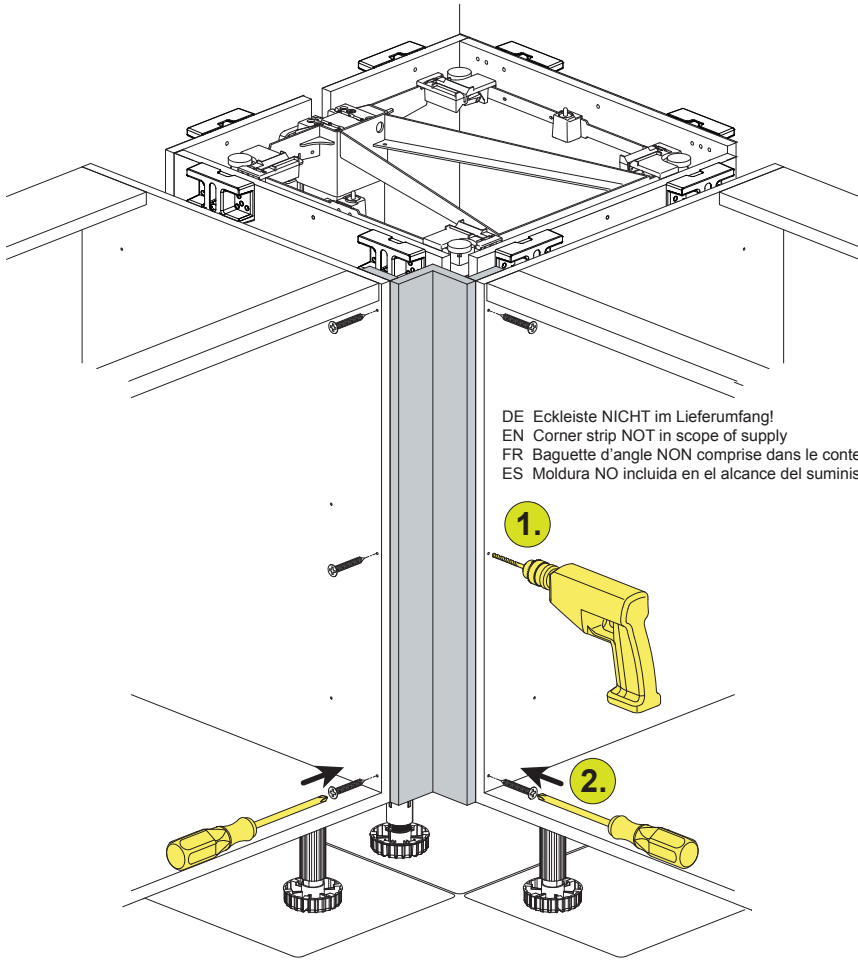






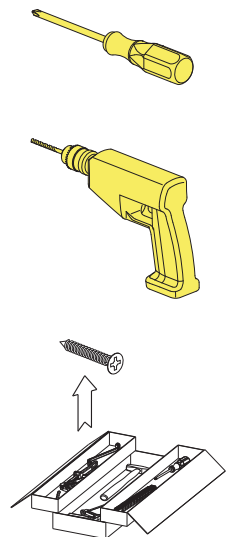
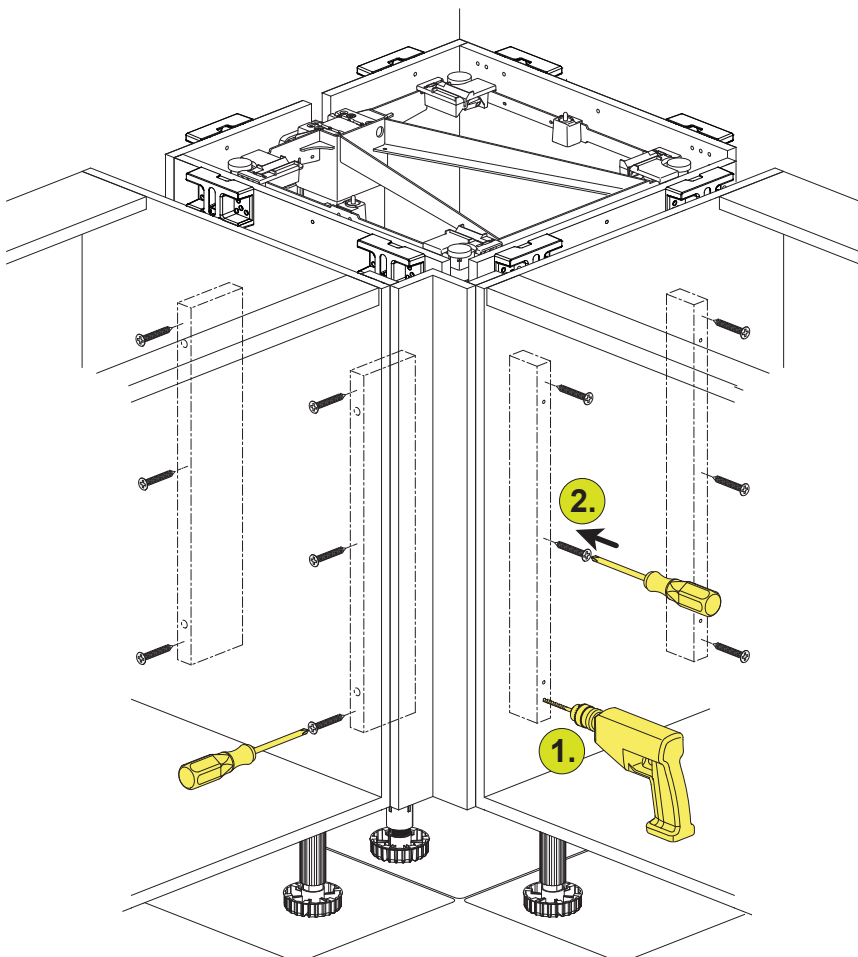
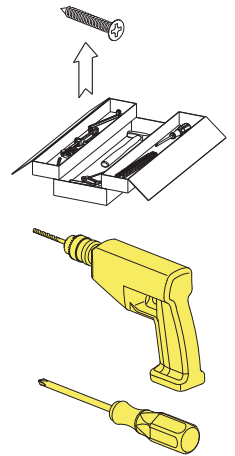
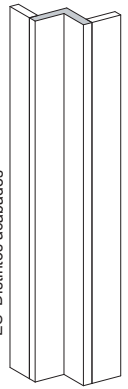


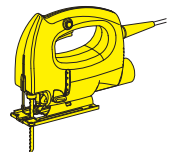
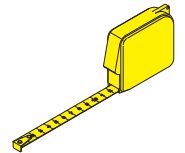
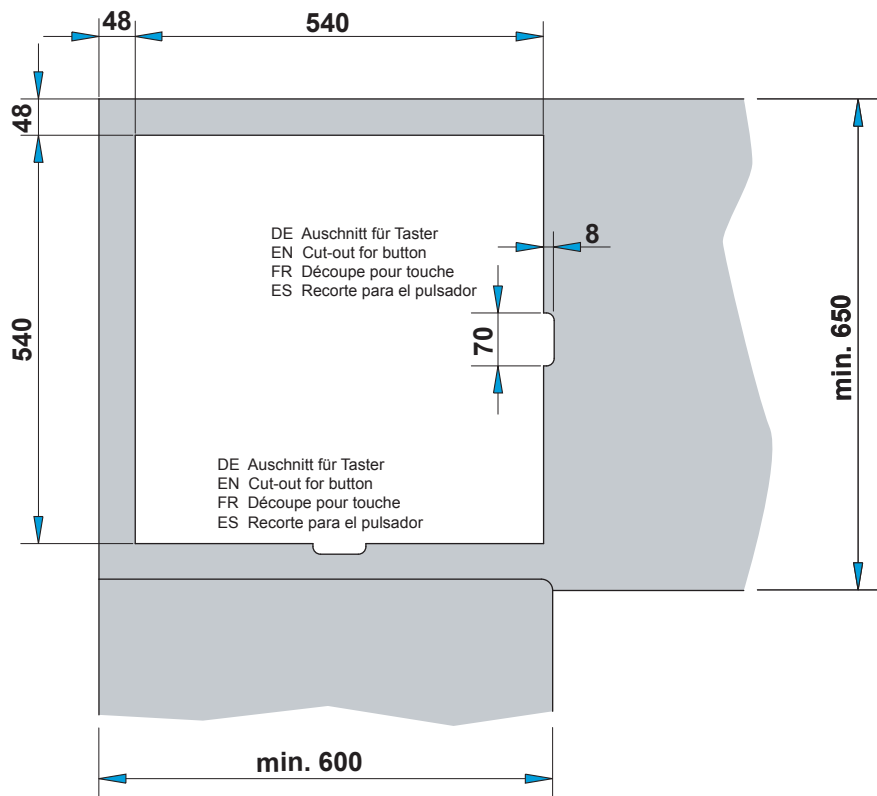
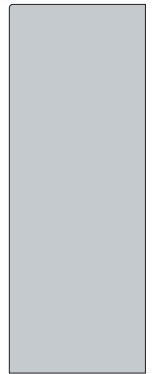
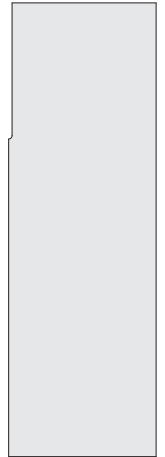
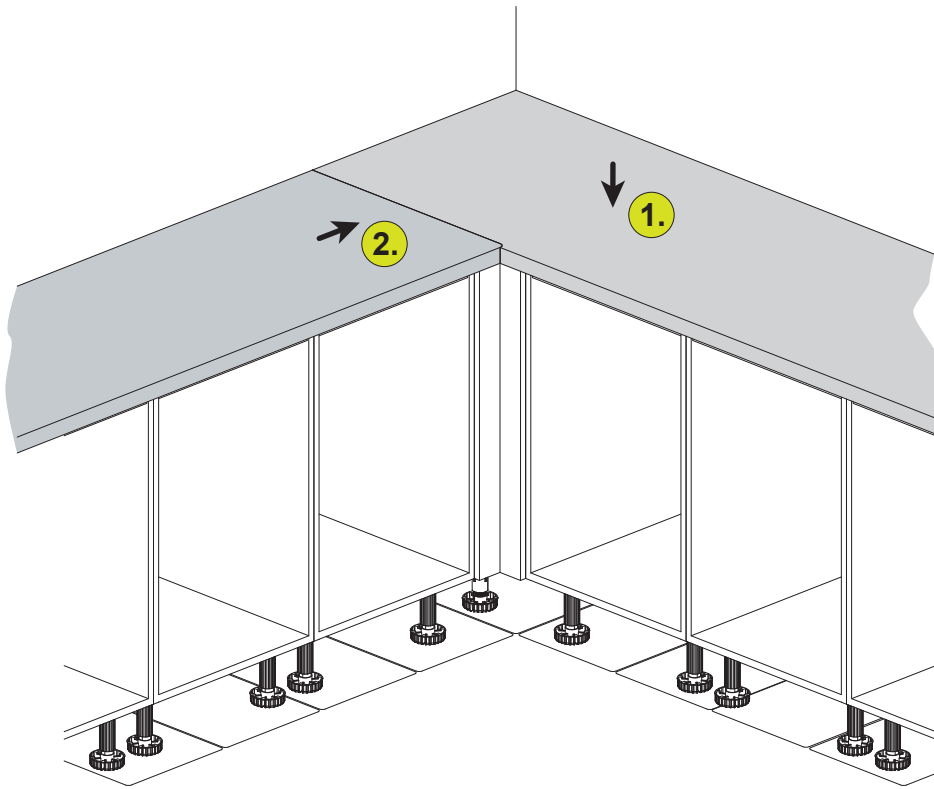


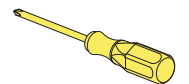
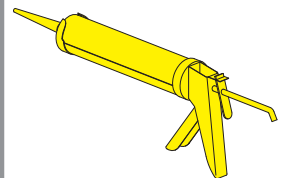
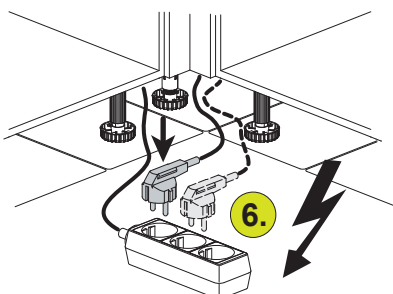
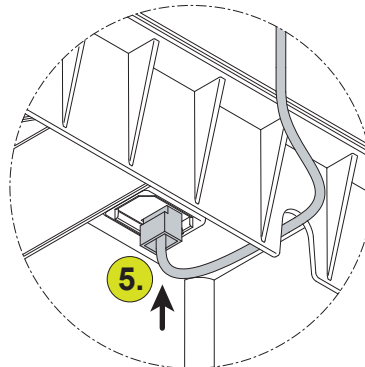
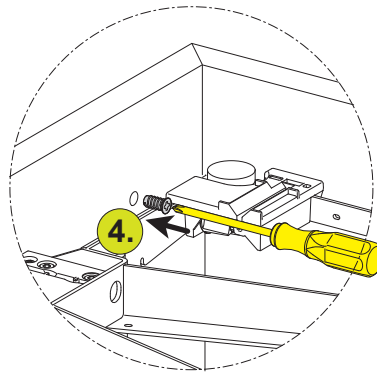
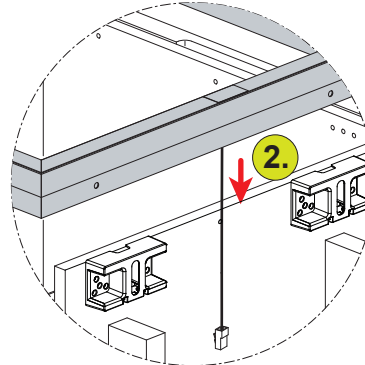
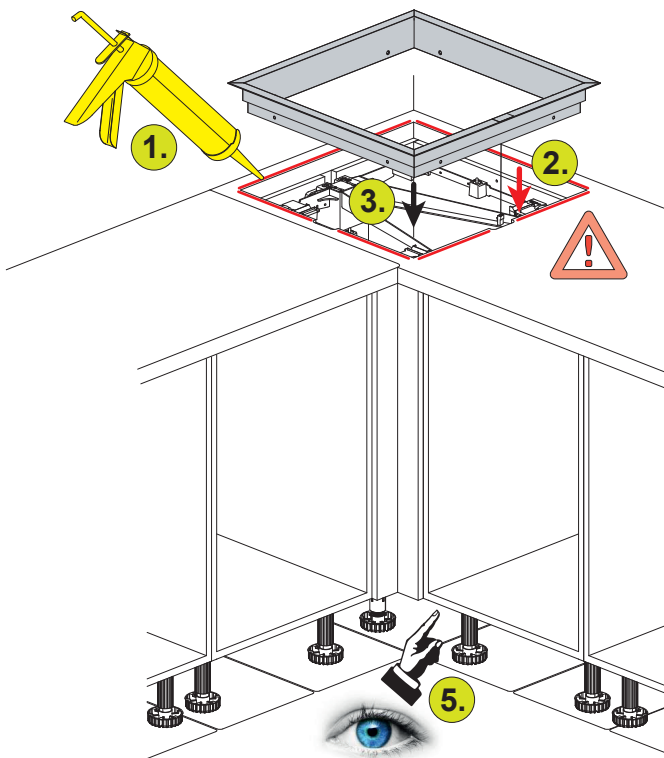
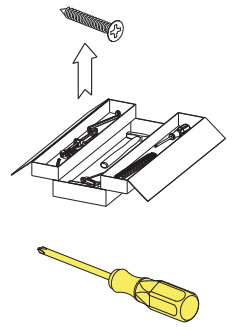
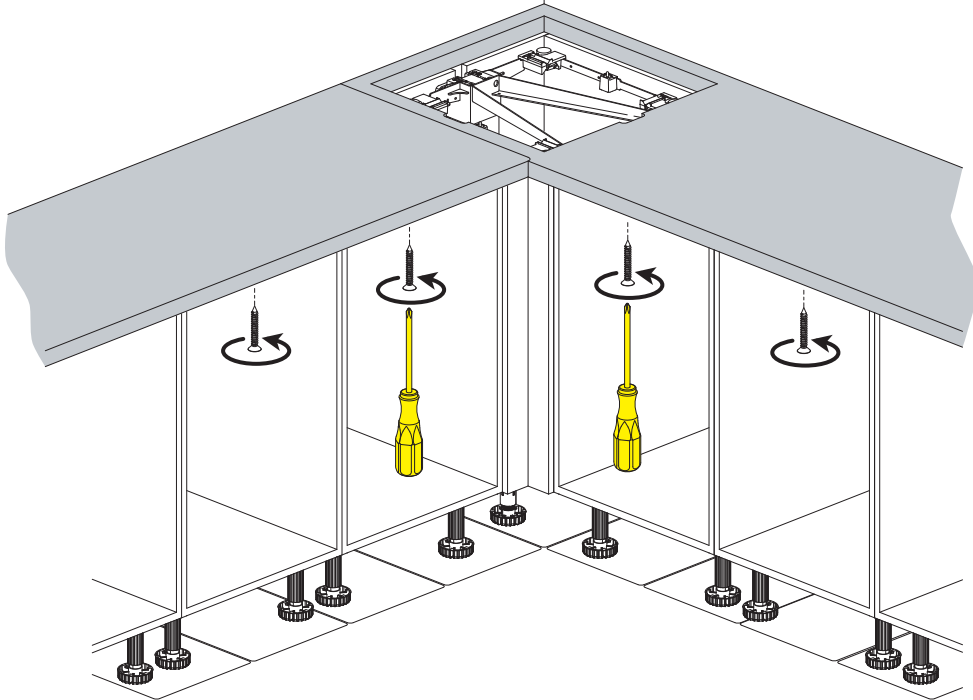


DE Eckeleiste NICHT im Lieferumfang!
 EN Corner strip NOT in scope of supply
 FR Baguette d'angle NON comprise dans le contenu de la livraison
 ES Moldura NO incluida en el alcance del suministro

DE unterschiedliche Ausführungen
 EN Various designs
 FR Différentes versions
 ES Distintos acabados

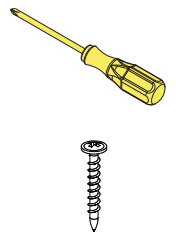
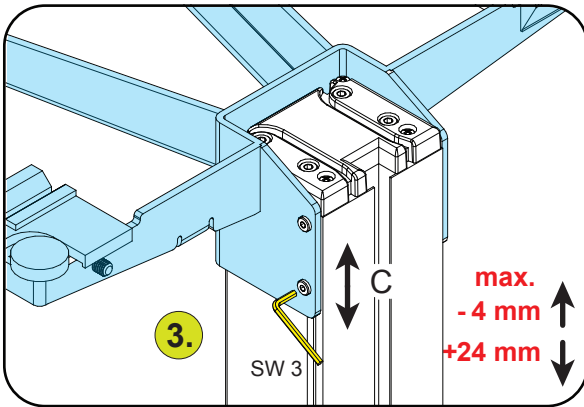
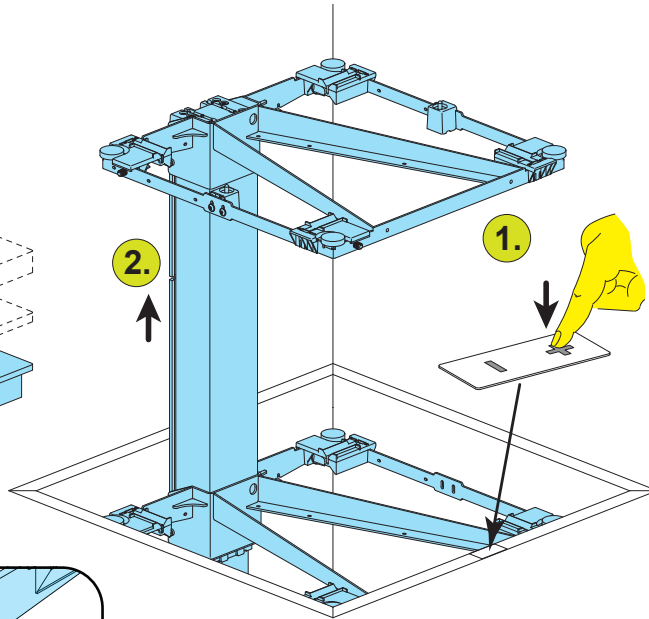
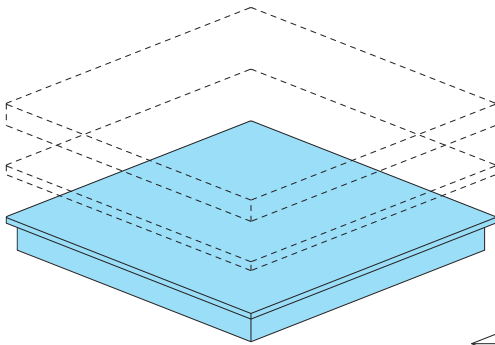




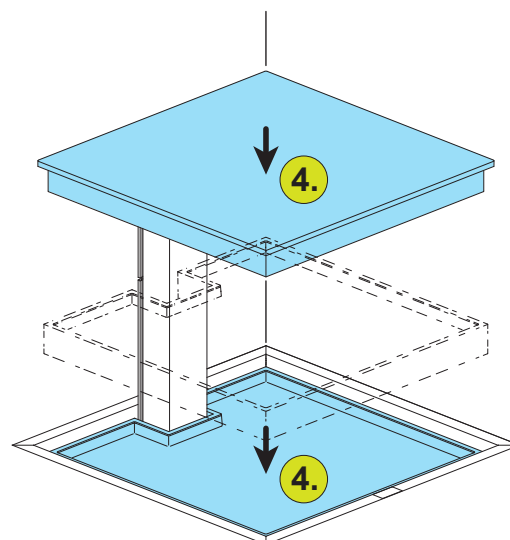
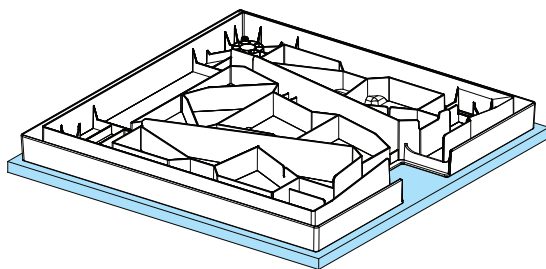
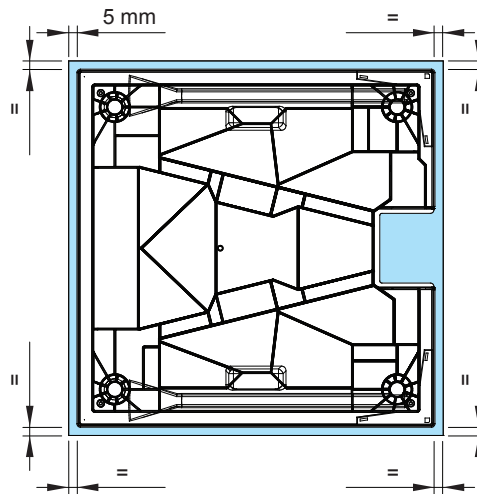
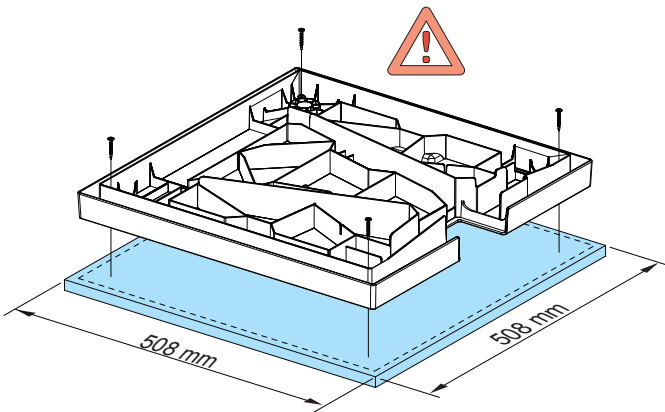


$$C = AP - 16 \text{ mm}$$

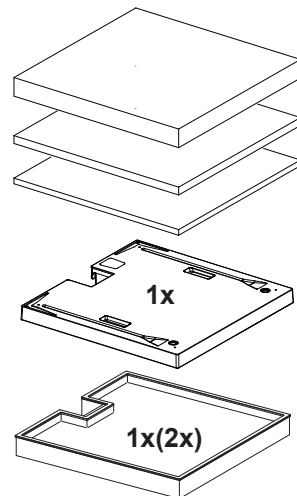
$$AP = 12 - 40 \text{ mm}$$

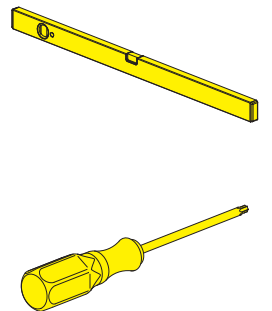
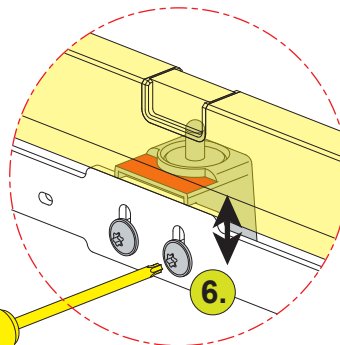
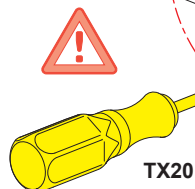
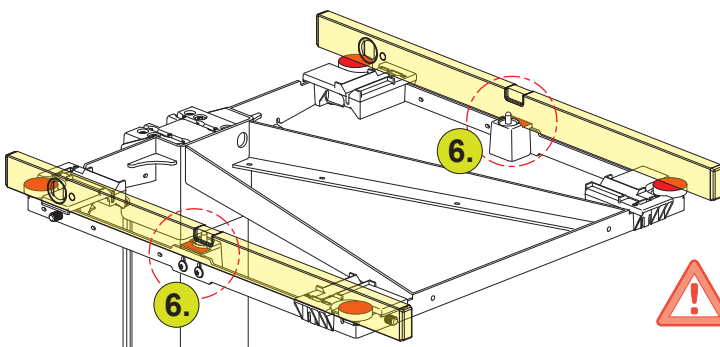
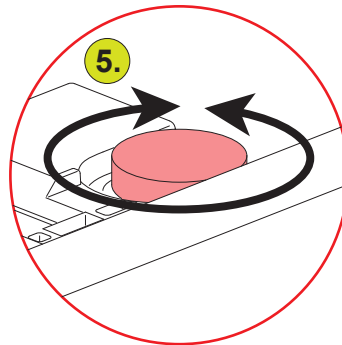
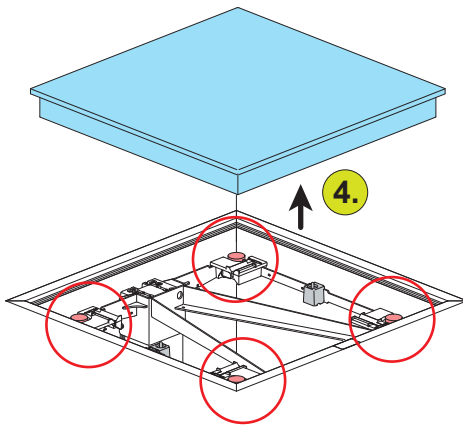
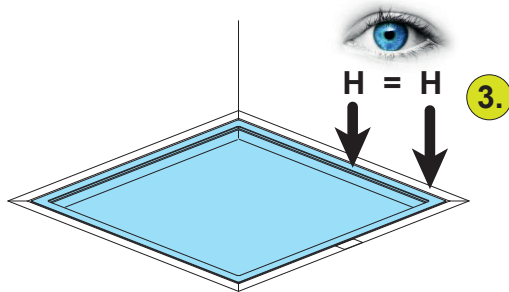
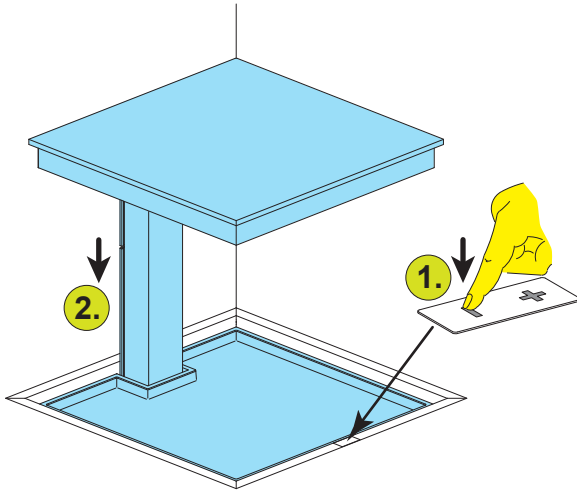


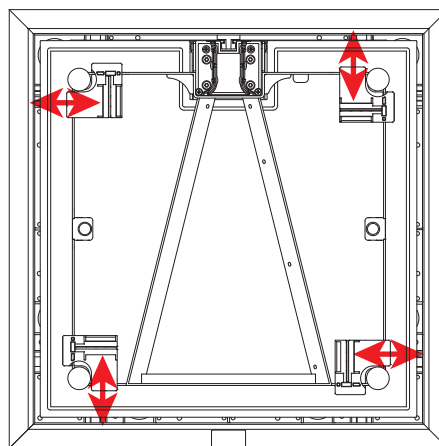
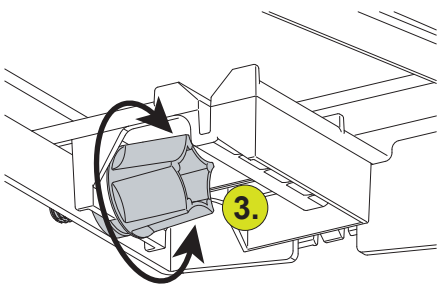
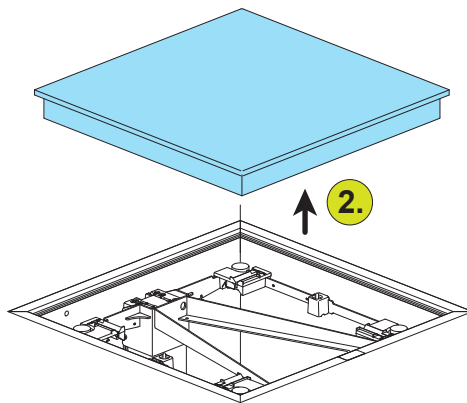
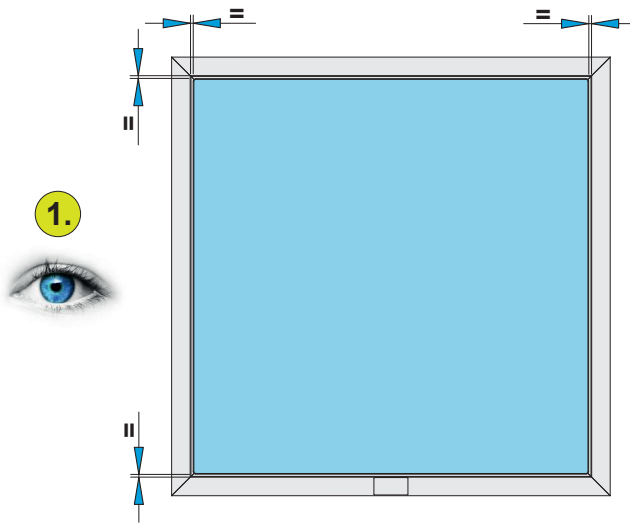
DE Dekorplatte NICHT im Lieferumfang
enthalten
EN Decorative plate NOT in scope
of supply
FR Plaque NON comprise dans le contenu
de la livraison
ES Placa NO incluida en el alcance del
suministro

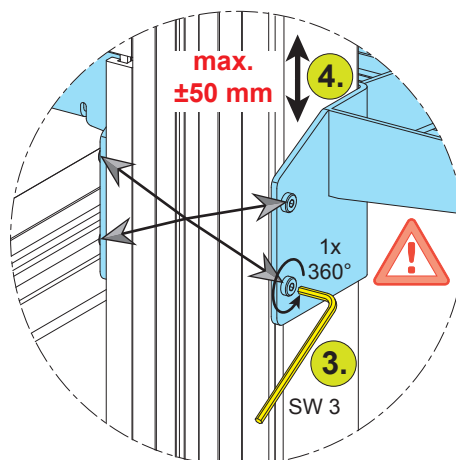
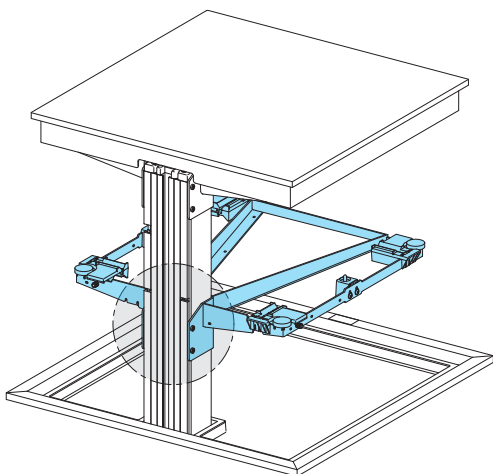
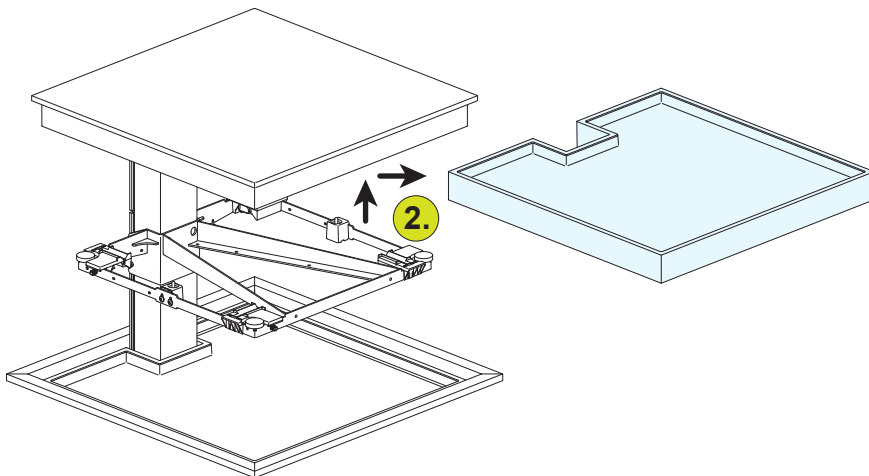
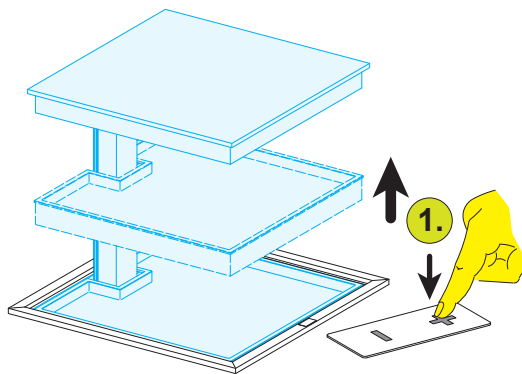


AP=12 - 40mm











ninka®

Ideen gestalten die Zukunft.

DE Für weitere Rückfragen stehen wir Ihnen gerne zur Verfügung.

EN We are gladly available in case of any questions.

FR Nous nous tenons volontiers à votre disposition pour toute question enretour.

ES Quedamos a su entera disposición si desea realizar cualquier consulta.

Service-Nummer • Service number • Numéro du SAV • Número de atención al cliente

+49 (0) 5222 / 949494